



ZANZAZAP LED

FULMINAINSETTI

Sistema per l'eliminazione degli insetti volanti fastidiosi. Cattura nelle ore serali e notturne zanzare comuni e flebotomi in casa, sul terrazzo, in giardino, ovunque, al chiuso e all'aperto (protetto da pioggia e umidità).



CARATTERISTICHE GENERALI

La lampada a LED costituisce un efficace attrattivo per gli insetti volanti che, nelle ore serali e notturne, si avvicinano all'apparecchio, rimanendo fulminati all'attraversamento della griglia elettrificata.

Zanzazap LED è dotata di una fitta griglia di protezione che isola la lampada e le reti elettrificate, così da garantirne l'utilizzo con la massima sicurezza.

L'apparecchio è dotato di sistema di sospensione e cassetto di raccolta insetti, completamente smontabili e sostituibili, in tutte le loro parti, con pezzi di ricambio originali.

La conformazione dell'apparecchio, permette la visibilità della lampada attrattiva da un lato e dall'altro.

Zanzazap LED deve essere utilizzata lontano da altre fonti luminose ed in posizione visibile per essere facilmente individuata dalle zanzare e dagli altri insetti volanti.

Zanzazap LED non ha impatto sull'ambiente, non usa alcuna sostanza chimica o pesticida.


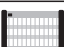

È silenziosa ed efficace.

NB: l'apparecchio è dotato di trasformatore magnetico che garantisce lunga durata e scarica di fulminazione continua e costante.

Perché scegliere le LAMPADE a LED?

- Lunga durata
- Frequenza costante
- Riduzione dei consumi

Caratteristiche tecniche

| APPARECCHIO | CODICE | AREA MAX. DI COPERTURA | LAMPADE ATTINICHE | SCARICA ELETTRICA | POTENZA | MISURE | CODICE LAMPADA DI RICAMBIO |
|--|--------|------------------------|-------------------|-------------------|---------|----------------------|----------------------------|
|  ZANZAZAP LED FULMINAINSETTI 16 | EZ003 | 100 mq | 2 x 4,5 W | 2500 volt | 16 Watt | 34,9 x 8,6 x 27,2 cm | EZ003L |
|  ZANZAZAP LED FULMINAINSETTI 20 | EZ004 | 150 mq | 2 x 6,5 W | 2500 volt | 18 Watt | 39,2 x 8,6 x 32 cm | EZ004L |
|  ZANZAZAP LED FULMINAINSETTI 40 | EZ005 | 300 mq | 2 x 10 W | 2500 volt | 25 Watt | 65 x 8,6 x 32 cm | EZ005L |

Alimentazione di tutti i modelli: 230 V ~ 50 Hz



RoHS
COMPLIANT

La dichiarazione di conformità ed il fascicolo tecnico e relativi allegati (certificazione CE, RoHS, test Report) sono disponibili presso il distributore.

Prodotto in Cina, importato e distribuito da

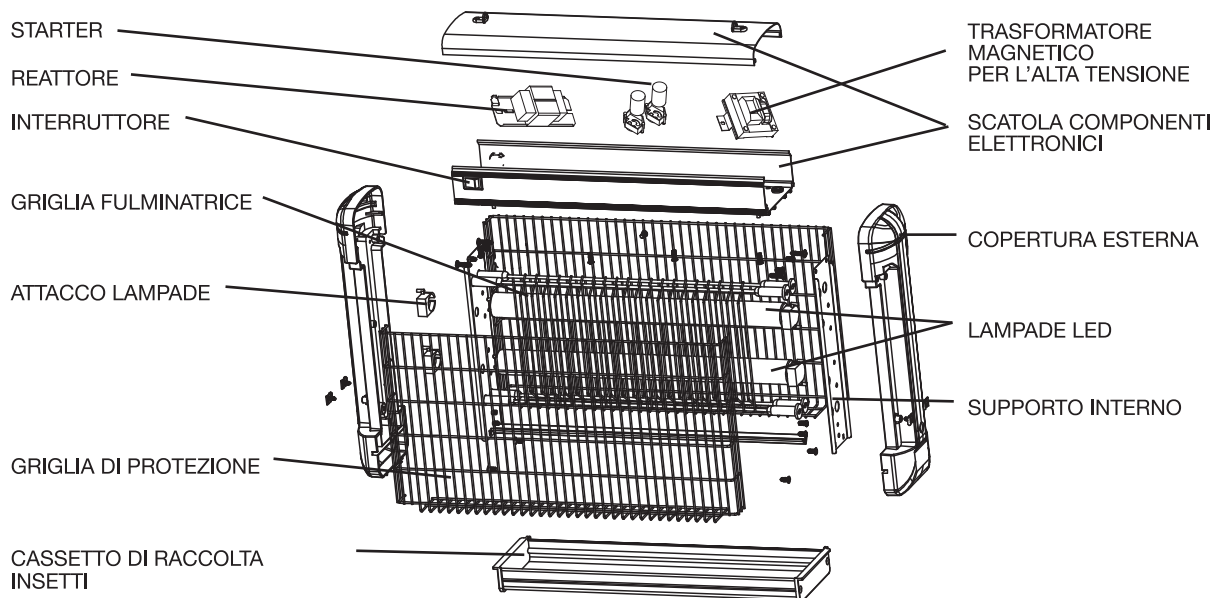


CFG SpA
Via Frascchetti 5 - Livorno
Tel. 0586 580066 - cfg@cfg.it

www.cfg.it



Non smaltire
come rifiuto urbano,
ma come rifiuto
elettronico
in raccolta separata RAEE



PULIZIA DELL'APPARECCHIO

Prima di procedere spegnere e disconnettere l'apparecchio dall'alimentazione elettrica. Sfilare il cassetto di raccolta, sciacquarlo e asciugarlo con un panno morbido. Prima di rimontarlo assicurarsi che sia asciutto.

SOSTITUZIONE DELLA LAMPADA



PERICOLO ALTA TENSIONE

Prima di procedere con attività di pulizia e/o sostituzione della lampada, verificare di aver staccato la spina dalla rete elettrica. Per sostituire la lampada rimuovere la parte inferiore dell'apparecchio e sfilare la lampada dall'attacco.

NB: le lampade sono considerate elementi di consumo e quindi non comportano la sostituzione in garanzia.



ATTENZIONE: Leggere con cura queste istruzioni e conservarle per una eventuale successiva consultazione.

Raccomandazioni di sicurezza

Verificare che il voltaggio della corrente di alimentazione corrisponda a quello indicato sulla targhetta delle specifiche tecniche (230 V - 50 Hz). Dopo aver installato la ZanzaZap assicurarsi che tutti gli elementi di fissaggio siano serrati correttamente al fine di evitare la eventuale caduta dell'apparecchio o di alcune delle sue parti.

L'apparecchio può essere utilizzato da bambini di età non inferiore a 8 anni e da persone con ridotte capacità fisiche, sensoriali o mentali, o prive di esperienza o della necessaria conoscenza, purché sotto sorveglianza oppure dopo che le stesse abbiano ricevuto istruzioni relative all'uso sicuro dell'apparecchio e alla comprensione dei pericoli ad esso inerenti.

Il dispositivo non è adatto per l'uso nei fienili, stalle e luoghi simili.

Non toccare la lampada. Non toccare con le mani l'interno dell'apparecchio.

Non inserire oggetti di alcun tipo all'interno dell'apparecchio.

Non posizionare in ambienti umidi o alla pioggia.

Non utilizzare in ambienti ove ci possa essere presenza di prodotti o vapori infiammabili o esplosivi.

Non posizionarlo ad altezze tali che i bambini possano raggiungerlo.

Non smontare l'apparecchio. Se necessario un intervento di riparazione, spedirlo al centro assistenza autorizzato.

Non effettuare nessuna operazione di pulizia o cambio di posizione, prima di aver staccato la spina dalla presa di corrente.

Non pulire l'apparecchio con acqua.

Tenere al riparo da agenti atmosferici.

GLI INTERROGATIVI PIÙ FREQUENTI

Per quali motivi ZanzaZap è l'apparecchio adatto per combattere le zanzare?

Perché rappresenta il mezzo di contrasto semplice, efficace, economico e duraturo per interni ed all'aperto coperto (tenuto al riparo da pioggia e umidità).

Quanto tempo occorre per constatarne gli effetti?

La cattura inizia immediatamente e continua portando ad una graduale diminuzione della popolazione di insetti.

Occorrono da alcune settimane per giungere ad interrompere il ciclo vitale costituito da presenza attiva, deposizione uova, loro schiusa, comparsa della generazione successiva a quella iniziale e di eventuali esemplari residui.

Esiste il rischio di effetti nocivi per persone ed animali domestici?

No. L'unica avvertenza è quella di non fissare la lampada all'ultravioletto durante il funzionamento. Non emette sostanze chimiche né tantomeno aggressive, non libera insetticidi, né repellenti.

Dove va collocata?

La collocazione giusta dell'apparecchio è fondamentale per la sua efficacia. Le zanzare trascorrono la maggior parte della giornata in zone in ombra, vicino a cespugli, in aree non battute dal vento.

L'apparecchio attira le zanzare quindi, deve essere collocato lontano dalle zone che abitualmente vengono frequentate da persone e animali domestici. Per massimizzare i risultati di cattura è importante trovare il

corretto posizionamento facendo prove in diversi punti dell'area da proteggere.

L'apparecchio deve stare acceso di notte e lontano da altre fonti di luce.

A quale altezza dal suolo va collocata?

Per la massima efficacia si appende ad un'altezza da 1 metro e 80 fino a 3 metri da terra.

È importante posizionare l'apparecchio in posizione tale che, durante il buio, la sua lampada sia ben evidente e visibile.

In Italia esistono molti tipi di zanzare ed ognuna ha abitudini ed altezze di volo diverse. Solo tramite alcune prove, si riesce a individuare la corretta collocazione da terra in base al tipo di zanzara presente.

È rumorosa?

L'apparecchio non emette nessun rumore. Soltanto nella frazione di secondo in cui fulmina l'insetto, si avverte un rumore di scintillio.

Quali insetti cattura?

I fattori di attrazione sono specificamente calibrati su zanzare comuni, ma agiscono anche nei confronti di insetti di dimensioni superiori che volano nelle ore crepuscolari e notturne.

La zanzara tigre (Aedes Albopictus) agisce prevalentemente di giorno e quindi non è attratta dalla luce dei neon. Per la cattura delle Zanzare tigre, utilizzare la macchina specifica CFG Tiger Trap MOSQUITAIRE distribuita in Italia da CFG SpA.